

Bedienungsanleitung

SÜ-Sicherheitsleuchten mit ETF

(Enhanced Test Feature)

1. Funktionsbeschreibung SÜ-System

Die Leuchten sind mit einer automatischen Prüfeinrichtung versehen, welche folgende Tests automatisch durchführt:

- a) Funktionstest 1 x wöchentlich
- b) Betriebsdauertest 2 x jährlich

Ein erkannter Fehler wird durch eine blinkende LED an der Leuchte angezeigt und zwar:

- Leuchtmittel defekt
- Batterie defekt
- Elektronik gestört

2. Funktionsbeschreibung ETF

ETF steht für „Enhanced Test Feature“ was so viel bedeutet wie „Erweiterte Testfunktionen“. Mit Hilfe der ETF-Erweiterung kann man über ein spezielles Prüf- und Anzeigetableau Tests auch manuell einleiten und es werden Fehler an den Leuchten als Summenstörung an das Tableau gemeldet.

3. Bedienung Prüf- und Meldetableau

An ein Prüf- und Meldetableau können max. 50 Leuchten mit ETF angeschlossen werden.

Das Prüf- und Meldetableau beinhaltet zwei Testknöpfe (Funktionstest und Betriebsdauertest) und zwei LED's.

Durch Drücken der Taste „Funktionstest“ wird eine manuelle Prüfung der angeschlossenen Leuchten über eine Zeit von ca. **7 Sekunden** durchgeführt.

Durch Drücken der Taste „Dauertest“ wird ein manueller Betriebsdauertest (45 oder

120 Minuten) durchgeführt. Während der Testdauer leuchtet die gelbe LED „Test läuft“. Dieser Test kann durch ein nochmaliges Drücken derselben Taste wieder abgebrochen werden. Bei jedem Test wird ein eventuell erkannter Fehler einer oder mehrerer Leuchten an der LED angezeigt.

Ein manueller Test beeinflusst nicht den automatischen Testzyklus.

ACHTUNG:

Wird nach einem automatisch durchgeführten Dauertest ein schwacher Akku erkannt (Betriebsnenndauer wird nicht erreicht), kann diese Meldung durch einen manuell eingeleiteten *Funktionstest* diese Fehlermeldung gelöscht werden, da der Funktionstest nur wenige Sekunden andauert und der Akku daher nicht voll belastet wird.

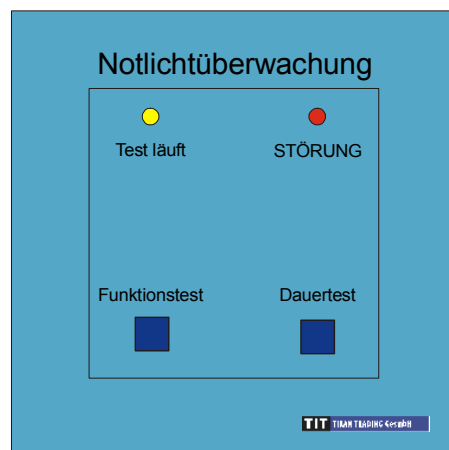
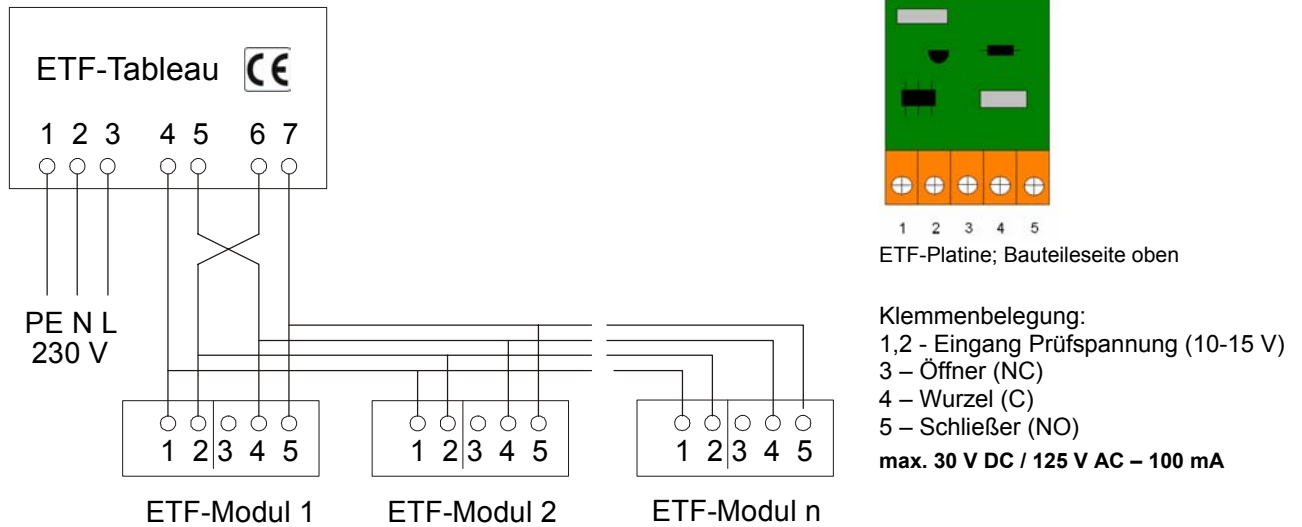


Abb. Notlichttableau

4. Anschluss-Schema



ACHTUNG - besondere Vorsicht:

- **Auf Klemme 1 muss der Schutzleiter angeschlossen werden; diese Klemme ist mit der ALU-Front leitend verbunden!**
- **Das Tableau muss in eine geeignete Isolierstoffdose (Schalterdose) eingebaut werden!**

5. Einstellen der Prüfzeiten

Die Prüfzeiten können wahlweise auf 120 Minuten (für 3-h Leuchten) oder 45 Min. (1-h Leuchten) eingestellt werden.

Hiefür ist der Jumper auf der Platine in die jeweilige Position zu bringen (siehe Abb.)

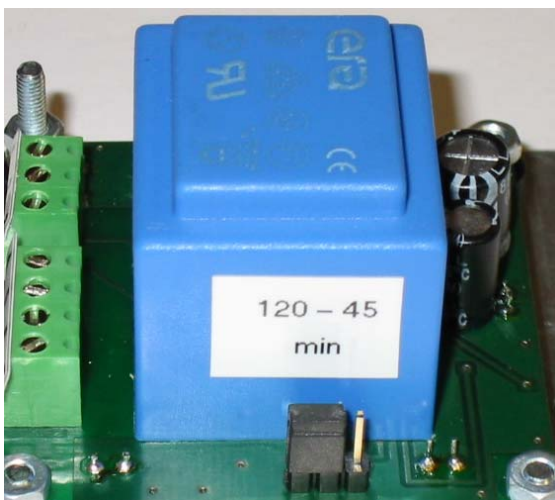


Abb. Jumper; hier eingestellt auf 120 Minuten

6. Technische Daten:

- Abmessungen:** 80x80x43 mm
 geeignet für Einbau in handelsübliche Schalterdosen
- Netzanschluss:** 230 V / 50 Hz
- Prüfspannung:** 10-15 V / DC
- Leuchten:** max. 50 SÜ-Leuchten mit ETF-Modul
- Schutzart:** IP 40 bei Montage in Schalterdose
- Schutzklasse:** I
- Ausgang:** kurzschlussfest

7. Geltende Vorschriften:

Für die Überprüfung der Notleuchten ist die ÖVE-EN 2 in der jeweils gültigen Fassung zu beachten.