

DECOLUX

verfügbare Optionen

Zentralbatteriebeleuchte			Einzelbatteriebeleuchte				Montageart						
EVG	ADB	TW	DS-3h	BS-3h	SÜ+ETF	ZÜ		D-1s	D-2s	Einbau	WA		IP 20



Decolux 60



Decolux 62-E



Decolux 62-A, Decolux 63

Zentralbatteriebeleuchten





Deckeneinbau		Deckenaufbau	
<i>(alte Bezeichnung)</i>		Decolux 60	<i>(neu)</i>
Decolux 62-E	ITA-W-230/HF	Decolux 60-ADB	<i>(neu)</i>
Decolux 62-E -ADB	ITA-W-230/HF -ADB	Decolux 62-A	<i>(neu)</i>
		Decolux 62-A-ADB	<i>(neu)</i>

Einzelakkuleuchten

Deckeneinbau		Deckenaufbau	
<i>(alte Bezeichnung)</i>		<i>(alte Bezeichnung)</i>	
Decolux 62-E-M3	ITA-W-3	Decolux 63 M3	<i>(ELELUX-3)</i>
Decolux 62-E-M3-SÜ	ITA-W-3/SÜ	Decolux 63 M3-SÜ	<i>(ELELUX-3/SÜ)</i>
Decolux 62-E-M3-SÜ-ETF	ITA-W-3/SÜ-ETF	n.E.	<i>(n.E.)</i>
Decolux 62-E-M3-Bus	ITA-W-3/S/ZÜ	Decolux 63 M3-Bus	<i>(ELELUX-3/ZÜ)</i>

- Legende:
- ADB..... mit Adressbaustein für Einzelleuchtenerkennung in Verb. mit einer Zentralbatterieanlage
 - M3..... mit NiCd-Akku 3-stündig
 - SÜ..... selbstüberwachte Leuchte
 - ETF erweiterte Testfunktion (inkl. pot. freier Störmeldekontakt)
 - Bus..... zentralüberwachte Akku-Leuchte (2-Draht Bus)
 - TW TWIN-Baustein für gemischten Betrieb (DS/BS) am selben Stromkreis
 - D-1s Deckenmontage 1-seitig
 - D-2s Deckenmontage 2-seitig
 - WA Wandausleger

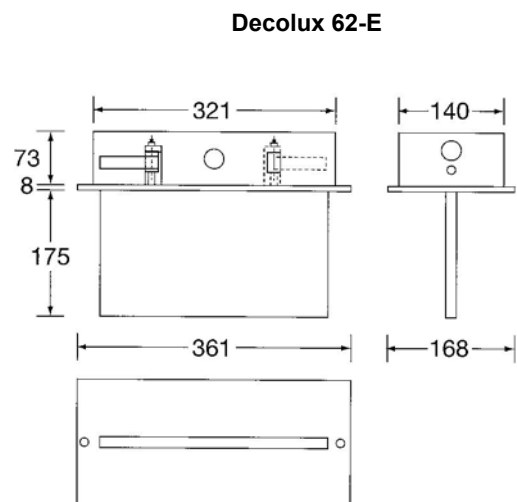
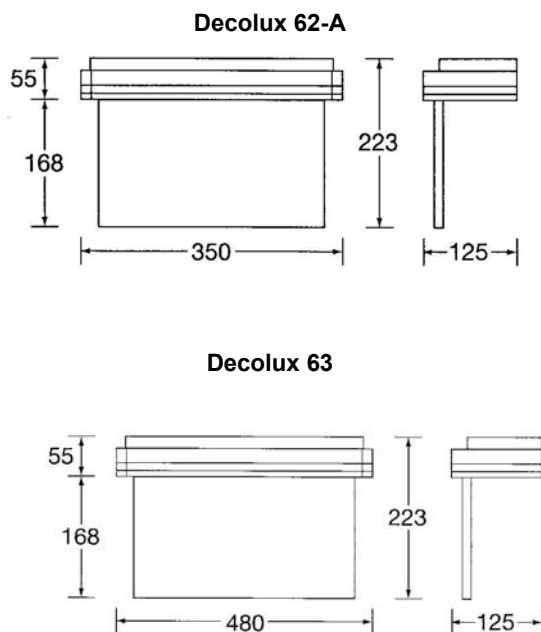
Zubehör

Decolux 60	Decolux 62-E/-A	Decolux 63	
Acrylglascheibe Erkennungsweite 28m	Acrylglascheibe Erkennungsweite 30m	Acrylglascheibe Erkennungsweite 30m	
63 MTPU	62 MTPU (07PG0027-blind)	63 MTPU	
63 MTPLR	62 MTPLR (07PG0013/14)	63 MTPLR	
n.E.	Betoneinbaukasten BEK-Decolux 62-A	Betoneinbaukasten BEK-Decolux 63	o.Bild
Decolux 60-WA-ESP	Wandausleger Decolux 62-A-WA	Wandausleger Decolux 63- WA	
Wandmontagebügel Decolux 60-WB-ESP	Wandmontagebügel Decolux 62- WB	Wandmontagebügel Decolux 62- WB	

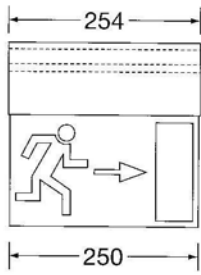
Technische Daten

	Decolux 60	Decolux 62-A / 63	Decolux 62-E
Erkennungsweite:	28 m	30 m	30 m
Schutzart:	IP 32	IP20	IP 20
Schutzklasse:	I	I	I
Material:	Aluminium-Strangguss	Strangaluminium, weiß pulverbeschichtet	Stahlblech, Abdeckung weiß oder Alu
Anschlussspannung:		230 V AC +15/-10%, 220 V DC +/- 15% (nur ZB- Leuchten)	
Leuchtmittel:	TC 11W	LL 8W	LL 8W

Maßzeichnungen



Decolux 60

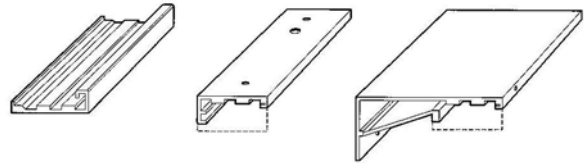


100
149

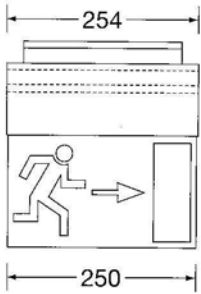


Decolux 60
ohne ESP-Profil

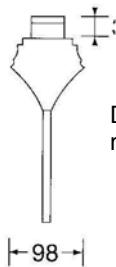
ESP-Profile



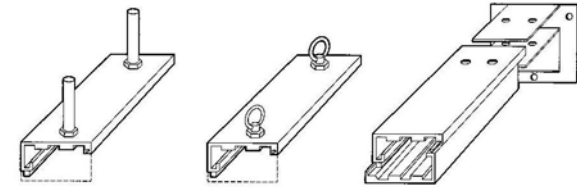
Leuchtenprofil Deckenprofil Wandprofil



130
149



Decolux 60
mit ESP-Profil



Pendelprofil Kettenprofil Wandauslegerprofil