

# OPTILUX

## verfügbare Optionen

Zentralbatterieleuchte			Einzelbatterieleuchte				Montageart						
EVG	ADB	TW	DS-3h	BS-3h	SÜ+ETF	ZÜ	Wand	D-1s	D-2s	Einbau	WA	Pende	IP 20



Optilux 22 (RZ-Leuchte)



Optilux 22 (SI-Leuchte)



Optilux 24 mit Scheibe

## SI-/RZ- Leuchten für Wand oder Deckenmontage

### Zentralbatterieleuchten

Wand / Deckenaufbau (Piktogramm) <i>(alte Bezeichnung)</i>		Wand / Deckenaufbau (Scheibe) <i>(alte Bezeichnung)</i>	
Optilux 22 / 230	OL-230/HF	Optilux 24 / 230	OL-TR-230/HF
Optilux 22 / 230-ADB	OL-230/HF-ADB	Optilux 24 / 230-ADB	OL-TR-230/HF-ADB
Wand / Deckeneinbau (Piktogramm)		Wand / Deckeneinbau (Scheibe)	
Optilux 22-E / 230	IL-230/HF	Optilux 24-E / 230	IL-TR-230/HF
Optilux 22-E / 230-ADB	IL-230/HF-ADB	Optilux 24-E / 230-ADB	IL-TR-230/HF-ADB

*Optional sind alle ZB-Leuchten mit einem TW-Baustein für gemischten Betrieb (DS/BS) am selben Stromkreis erhältlich!*

### Einzelakkuleuchten






Wand / Deckenaufbau (Piktogramm) <i>(alte Bezeichnung)</i>		Wand / Deckenaufbau (Scheibe) <i>(alte Bezeichnung)</i>	
Optilux 22 M3	OLN-3	Optilux 24 M3	OLN-TR-3
Optilux 22 M3-SÜ	OLN-3/SÜ	Optilux 24 M3-SÜ	OLN-TR-3/SÜ
Optilux 22 M3-SÜ-ETF	OLN-3/SÜ-ETF	Optilux 24 M3-SÜ-ETF	OLN-TR-3/SÜ-ETF
Optilux 22 M3-Bus	OLN-3/ZÜ	Optilux 24 M3-Bus	OLN-TR-3/ZÜ
Wand / Deckeneinbau (Piktogramm)		Wand / Deckeneinbau (Scheibe)	
Optilux 22-E M3	ILN-3	Optilux 24-E M3	ILN-TR-3
Optilux 22-E M3-SÜ	ILN-3/SÜ	Optilux 24-E M3-SÜ	ILN-TR-3/SÜ
Optilux 22-E M3-SÜ-ETF	ILN-3/SÜ-ETF	Optilux 24-E M3-SÜ-ETF	ILN-TR-3/SÜ-ETF
Optilux 22-E M3-Bus	ILN-3/ZÜ	Optilux 24-E M3-Bus	ILN-TR-3/ZÜ

**Anmerkung:** Bei den Leuchten Optilux 24 kann die ALU-Abdeckung abgenommen werden; die Leuchte ist dann eine kombinierte SI-/RZ- Leuchte!

**Legende:**

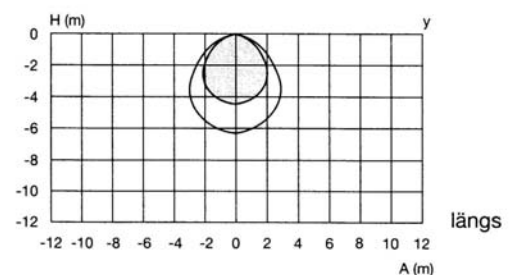
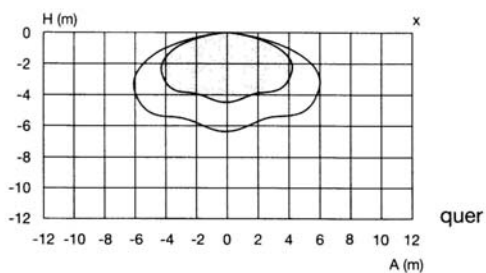
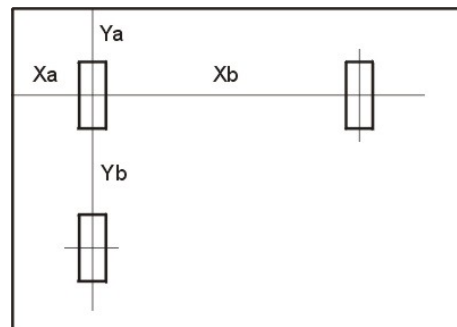
- ADB..... mit Adressbaustein für Einzelleuchtenerkennung in Verb. mit einer Zentralbatterieanlage
- M3 ..... mit NiCd-Akku 3-stündig
- SÜ ..... selbstüberwachte Leuchte
- ETF ..... erweiterte Testfunktion (inkl. pot. freier Störmeldekontakt)
- Bus..... zentralüberwachte Akku-Leuchte (2-Draht Bus)
- TW ..... TWIN-Baustein für gemischten Betrieb (DS/BS) am selben Stromkreis
- D-1s ..... Deckenmontage 1-seitig
- D-2s ..... Deckenmontage 2-seitig
- WA ..... Wandausleger

### Zubehör:

Optilux 22	Optilux 24	
Piktogramm Erkennungsweite 24m	Acrylglascheibe Erkennungsweite 30m	
22 MTPU (P4)	24 MTPU (D-P4)	
22 MTPR (P5)	24 MTPLR (2-seitig!) (D-P5/P6)	
22 MTPL (P6)	24 MTPLR (2-seitig!) (D-P5/P6)	
22 Wandausleger 22 Wandparallelausleger	24 Wandausleger 24 Wandparallelausleger	
22 Ballkorb	24 Ballkorb	
22 Pende-flach - Länge 22 Pende-hoch - Länge	24 Pende flach - Länge 24 Pende hoch - Länge	o.Bild; verfügbare Längen: 150, 300, 500, 1000 mm

### Projektierungstabelle

Zentralbatterieleuchten				
Höhe (m)	Ya	Yb	Xa	Xb
2,5	2,9	7,2	6,2	16,0
3,0	3,0	7,6	6,4	16,8
4,0	3,2	8,4	6,4	18,0
5,0	2,8	9,0	5,8	18,2
6,0	2,0	8,8	2,6	17,6
Akkuleuchten				
Höhe (m)	Ya	Yb	Xa	Xb
2,5	2,2	5,6	4,4	12,2
3,0	2,2	6,0	4,3	12,6
4,0	1,6	6,2	3,0	12,4



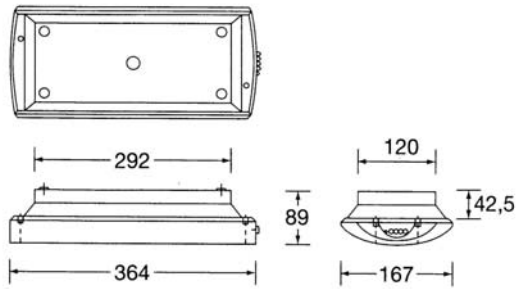
**Lichtverteilungskurve:** innere Linie 1,250 LUX  
äußere Linie 0,625 LUX

### Technische Daten

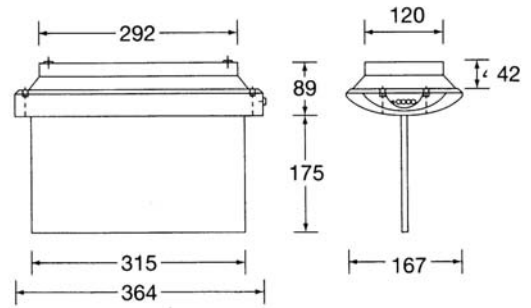
	Optilux 22	Optilux 24
Erkennungsweite:	24 m	30 m
Schutzart:	IP 20	IP 20
Schutzklasse:	I	I
Material:	eloxiertes Aluminium, Hochglanzrefl, KS-Haube	
Anschlussspannung:	230 V AC +15/-10%, 220 V DC +/- 15% (nur ZB-Leuchten)	
Leuchtmittel:	LL 8W	LL 8W
Lichtstrom (Netz/Not):	360 / 360 lm	360 / 170 lm

# Maßzeichnungen

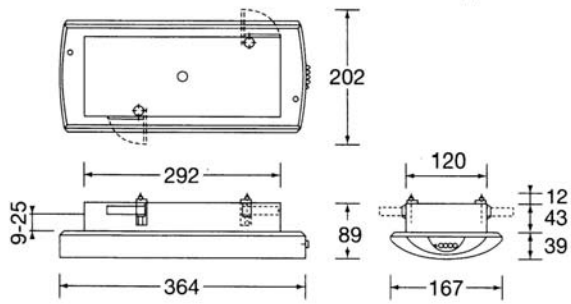
## Optilux 22



## Optilux 24



## Optilux 22-E



## Optilux 24-E

