

Optima

verfügbare Optionen

Zentralbatteriebeleuchte			Einzelbatteriebeleuchte				Montageart						
EVG	ADB	TW	DS-3h	BS-3h	SÜ	ZÜ	Wand	D-1s	D-2s	Pende	WA	Kette	IP 54



Zentralbatterieleuchten

Wandmontage (flache Haube)		Deckenmontage (hohe Haube)	
<i>(alte Bezeichnung)</i>		<i>(alte Bezeichnung)</i>	
Optima 14 W-230	UL-W/E230	Optima 14 D-230	UL-D/E230
Optima 14 W-230-ADB	UL-W/E230-ADB	Optima 14 D-230-ADB	UL-D/E230-ADB

Optional sind alle ZB-Leuchten mit einem TW-Baustein für gemischten Betrieb (DS/BS) am selben Stromkreis erhältlich!

Optional sind folgende Sonderspannungen erhältlich: 24 V, 48 V, 60 V, 110 V jeweils für AC/DC-Betrieb!

Einzelakkuleuchten

Wandmontage (flache Haube)		Deckenmontage (hohe Haube)	
<i>(alte Bezeichnung)</i>		<i>(alte Bezeichnung)</i>	
Optima 14 W-M3	----	Optima 14 D-M3	----
Optima 14 W-M3-SÜ	----	Optima 14 D-M3-SÜ	----
Optima 14 W-M3-SÜ-ETF	----	Optima 14 D-M3-SÜ-ETF	----
Optima 14 W-M3-Bus	----	Optima 14 D-M3-Bus	----

- Legende:
- ADB..... mit Adressbaustein für Einzelleuchtenerkennung in Verb. mit einer Zentralbatterieanlage
 - M3 mit NiCd-Akku 3-stündig
 - SÜ selbstüberwachte Leuchte
 - ETF erweiterte Testfunktion (inkl. pot. freier Störmeldekontakt)
 - Bus zentralüberwachte Akku-Leuchte (2-Draht Bus)
 - TW TWIN-Baustein für gemischten Betrieb (DS/BS) am selben Stromkreis
 - D-1s Deckenmontage 1-seitig
 - D-2s Deckenmontage 2-seitig
 - WA Wandausleger

Zubehör:

Zentralbatteriebeleuchte **Einzelbatteriebeleuchte**

Piktogramme (3 Stk.) im Lieferumfang enthalten!



14 Wandausleger



14 Pendenpaar



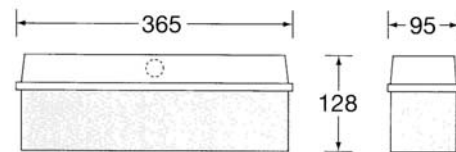
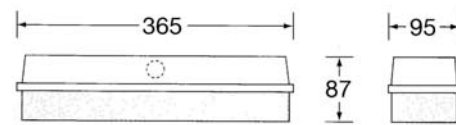
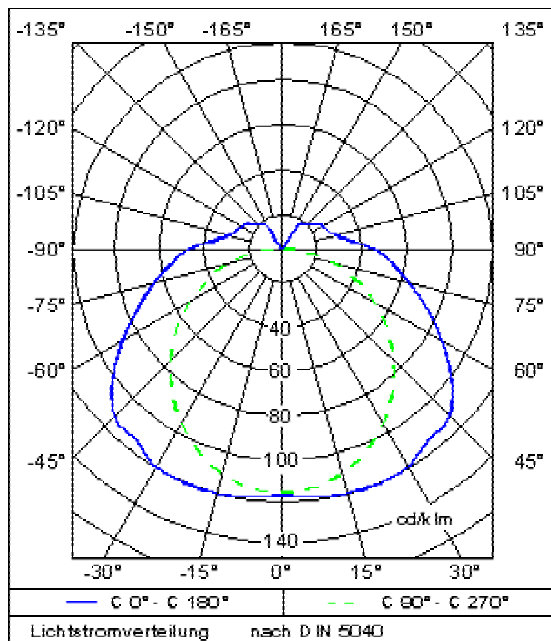
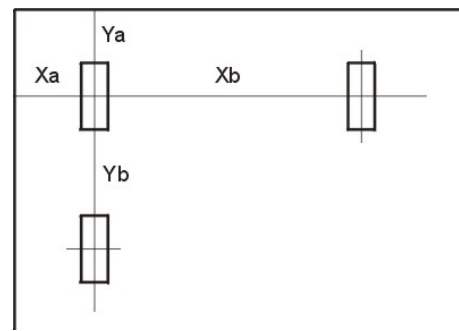
Pendel (150, 300, 500, 1000 mm)

14 Kettenösen

ohne Abb.

Projektierungstabelle

Zentralbatterieleuchten				
Höhe (m)	Ya	Yb	Xa	Xb
2,5	2,8	7,1	3,3	8,7
3,0	2,9	7,5	3,4	8,9
4,0	2,7	7,8	3,2	9,4
5,0	2,3	7,8	2,8	9,3
Einzelbatterieleuchten				
Höhe (m)	Ya	Yb	Xa	Xb
2,5	2,3	5,9	2,6	7,3
3,0	2,3	6,2	2,6	7,3
4,0	1,9	6,4	2,2	7,4


Technische Daten

	Zentralbatterieleuchten	Einzelbatterieleuchten
Erkennungsweite:	18 m	18 m
Schutzart:	IP 54	IP 54
Material:	Makrolon, Haube opal	
Schutzklasse:	II	II
Anschlussspannung:	230 V AC +15/-10%	
	220 V DC +/- 15% (nur ZB-Leuchten)	
Leuchtmittel:	LL 8W	LL 8W
Lichtstrom (Netz/Not):	360 / 360 lm	360 / 140 lm