

# Ultimo UL-W/D

## verfügbare Optionen

Zentralbatteriebeleuchte			Einzelbatteriebeleuchte				Montageart						
EVG	ADB	TW	DS-1h	DS-3h	BS-1h	BS-3h	Wand	D-1s	D-2s	Pende	WA	Kette	IP 54



## Zentralbatterieleuchten

### Wandmontage (flache Haube)

UL-W/E230  
UL-W/E230-ADB

### Deckenmontage (hohe Haube)

UL-D/E230  
UL-D/E230-ADB

Optional sind alle ZB-Leuchten mit einem TW-Baustein für gemischten Betrieb (DS/BS) am selben Stromkreis erhältlich!  
Optional sind folgende Sonderspannungen erhältlich: 24 V, 48 V, 60 V, 110 V jeweils für AC/DC-Betrieb!

## Einzelakkuleuchten

### Wandmontage (flache Haube)

UL-W/L1                      LLp 8W 1h  
UL-W/L3                      LLp 8W 3h  
UL-W/K8                      CCFI 2,4W 8h  
-----

### Deckenmontage (hohe Haube)

UL-D/L1                      LLp 8W 1h  
UL-D/L3                      LLp 8W 3h  
UL-D/K8                      CCFI 2,4W 8h

Legende:            -ADB..... mit Adressbaustein für Einzelleuchtererkennung in Verb. mit einer Zentralbatterieanlage  
L1, L3 ... mit NiCd-Akku 1- oder 3-stündig  
K8..... mit Kaltkathodenröhre (CCFI) 2,4W, 8-stündig

-TW ..... TWIN-Baustein für gemischten Betrieb (DS/BS) am selben Stromkreis  
D-1s ..... Deckenmontage 1-seitig  
D-2s ..... Deckenmontage 2-seitig  
WA ..... Wandausleger

## Zubehör:

### Zentralbatteriebeleuchte

### Einzelbatteriebeleuchte

Piktogramme (3 Stk.) im Lieferumfang enthalten!



Wandausleger



P50, P100 (Pendenpaar 50, 100 cm)



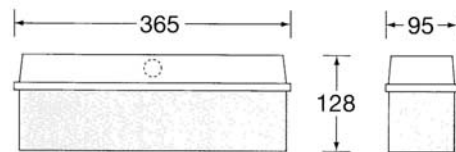
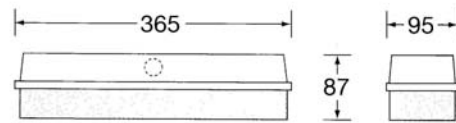
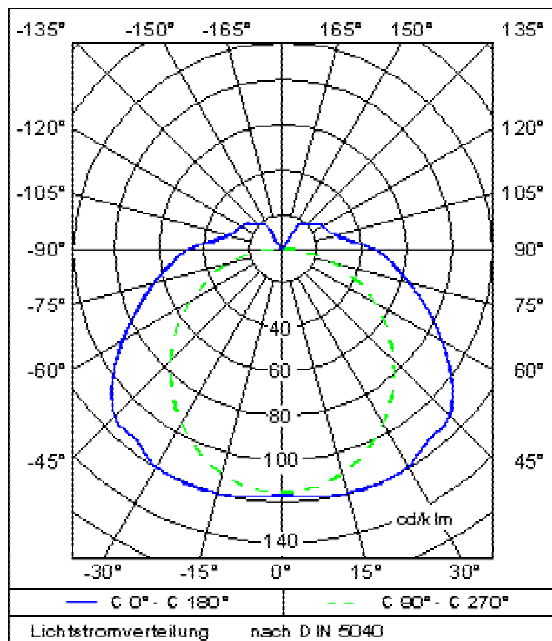
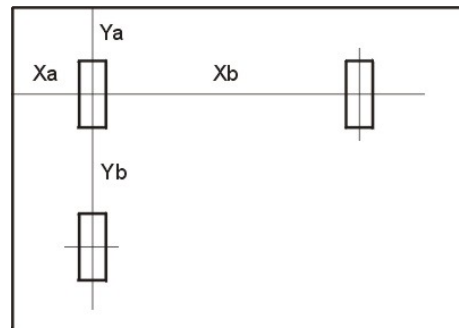
Pendel (150, 300, 500, 1000 mm)

Kettenösen

ohne Abb.

**Projektierungstabelle (klare Haube)**

Zentralbatteriebeleuchten				
Höhe (m)	Ya	Yb	Xa	Xb
2,5	2,8	7,1	3,3	8,7
3,0	2,9	7,5	3,4	8,9
4,0	2,7	7,8	3,2	9,4
5,0	2,3	7,8	2,8	9,3
Einzelbatteriebeleuchten				
Höhe (m)	Ya	Yb	Xa	Xb
2,5	2,3	5,9	2,6	7,3
3,0	2,3	6,2	2,6	7,3
4,0	1,9	6,4	2,2	7,4


**Technische Daten**

	Zentralbatteriebeleuchten	Einzelbatteriebeleuchten
Erkennungsweite:	18 m	18 m
Schutzart:	IP 44	IP 44
Material:	Makrolon, Haube opal	
Schutzklasse:	II	II
Anschlussspannung:	230 V AC +15/-10%	
	220 V DC +/- 15% (nur ZB-Leuchten)	
Leuchtmittel:	LL 8W	LL 8W
Lichtstrom (Netz/Not):	360 / 360 lm	360 / 140 lm